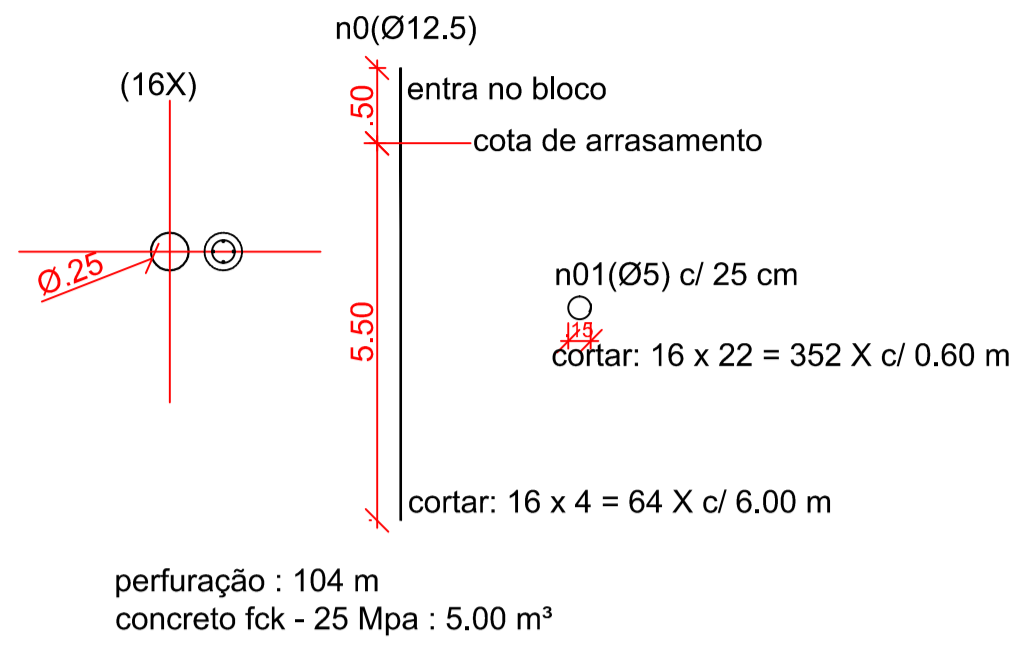
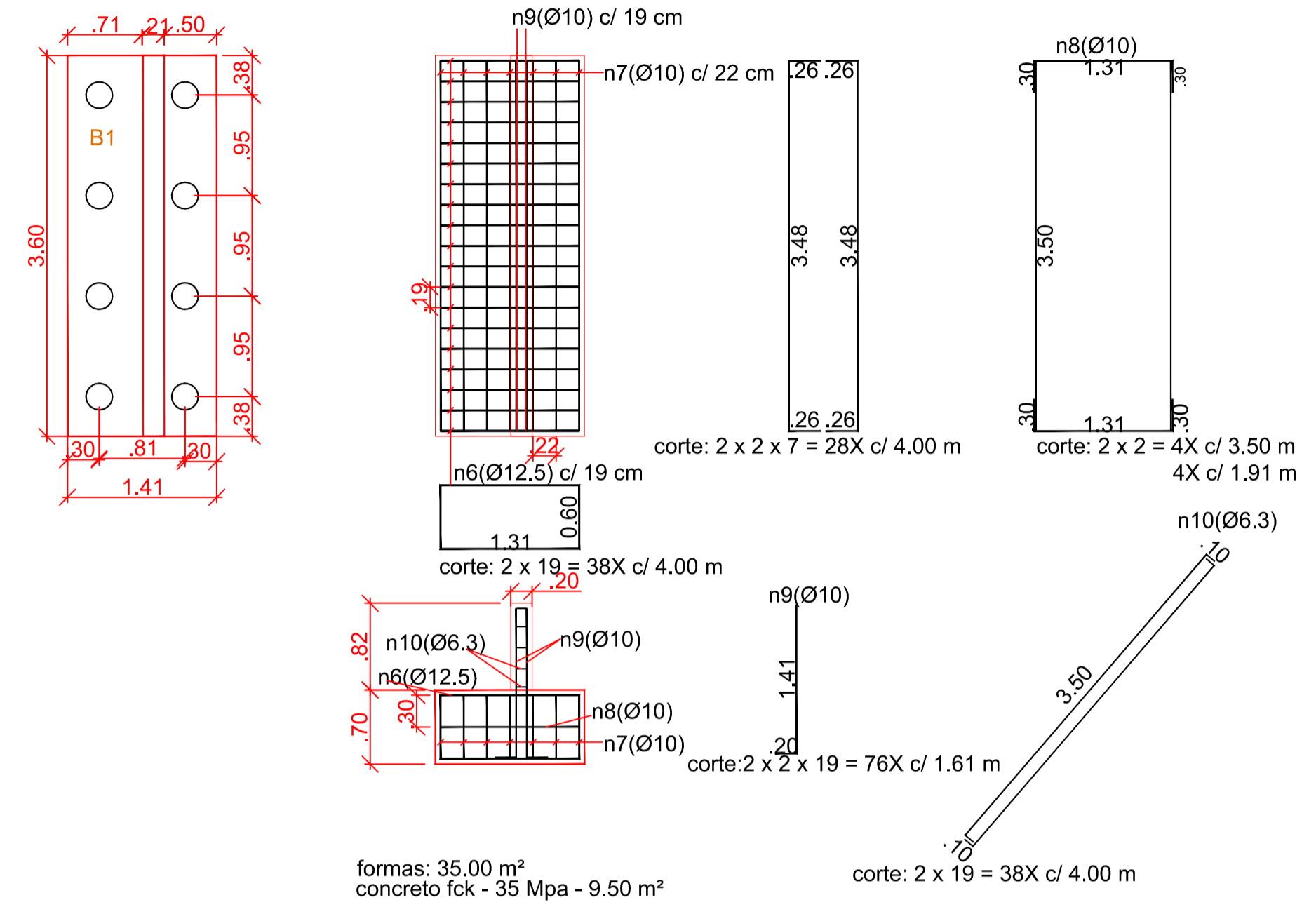


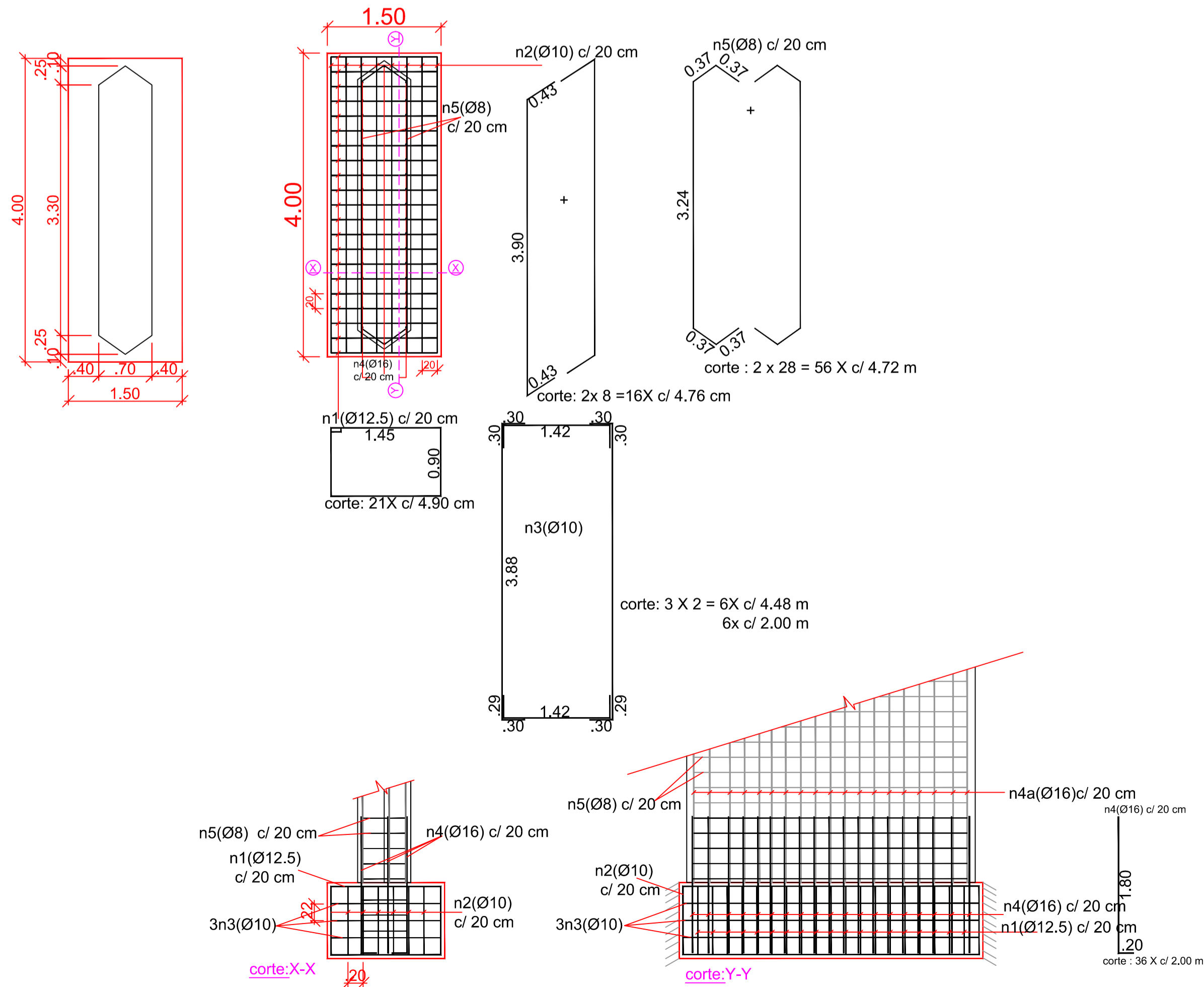
Estacas escavada
Ø 25 cm x 6.50 m



B1(1.41 x 3.60 x 0.70) m
(2x)



SAPATA CENTRAL(1.50 x 4.00) m



posição	BITOLA	quant	CORTE(m)	total(m)
n0	12.5	64	6	384
n01	6.3	352	0.6	211.2
n1	12.5	21	4.9	102.9
n2	10	16	4.76	76.16
n3	10	6	4.49	26.94
		6	2	12
n4	16	36	2	72.00
n5	8	56	4.72	264.32
n6	12.5	38	4	152
n7	10	28	4	112
n8	10	4	3.5	14
		4	1.91	7.64
n9	10	76	1.61	122.36
n10	6.3	38	4	152

BITOLA	total(m)	kg/m	kg
6.3	363.2	0.25	90.8
8	264.32	0.4	105.728
10	351.46	0.63	221.42
12.5	638.90	1	638.90
			1.056.85

formas - 46.00 m²
concreto - Fck - 25 Mpa - 5.00 m³
concreto - Fck - 35 Mpa - 9.50 m³

normas : ABNT:
- NBR - 6118 - Projeto de estruturas de concreto/ procedimentos.
- NBR - 7187 - 2.003 - pontes
- NBR - 7188 - pontes- 2.013 /REVISÃO
- NBR - 6122- 2.010 - Projeto e execução de fundações.

PREFEITURA MUNICIPAL DE JAÚ- SP	INFRAESTRUTURA - detalhes	Inf-2/2
Ponte sobre o Rio Jaú - Estrada Rural do Banharão(cordenadas -J22°19'53",56 S, 48°30'3,97"W		escala
Bacia Tietê Jacaré UGRHI: T3 Mc 51 - afluente a MDC do rio Tietê		1:50
Carlo J. Peres Crea - 060.79.786-4 tel(14) 99552.3146		11/2.022